

Остановочные павильоны серии DMA-19

Изготавливаются из алюминиевого профиля
не подверженного коррозии



Умные интерактивные остановки, выполненные в современном дизайне, оборудованы дополнительными опциями для комфортного ожидания общественного транспорта.

Наша компания, имея материально-техническую базу и 16-ти летний опыт производства, разрабатывает остановочные павильоны с интегрированными системами «Умный город».

Павильоны изготавливаются из ударопрочного алюминиевого профиля, не подверженного коррозии. Модульная система позволяет легко заменить любой компонент остановки.

Остановочные павильоны также могут включать в себя коммерческую составляющую, за счёт современных рекламно-информационных носителей.

Экосистема цифрового региона в рамках проекта «Умные остановки»



Безопасность

- Встроенные камеры видеонаблюдения (с функцией распознавания лиц и алгоритмами аналитики)
- Станции экологического и метеорологического мониторинга
- Система оповещения и информирования
- Пункт экстренной связи 112



Управляемость

- Видеоаналитика транспортных потоков
- Диспетчеризация общественного транспорта
- Интерактивная реклама



Комфортная городская среда

- Точки доступа Wi-Fi
- Интерактивные геоинформационные сервисы
- Онлайн расписание
- Заказ такси

Цели и задачи проекта



Модернизация транспортной инфраструктуры городов



Создание элементов современной, комфортной городской среды



Повышение туристической привлекательности



Повышение уровня информированности граждан



Предупреждение различного рода правонарушений, а также обеспечение безопасности граждан в рамках концепции «Безопасный город»

Умные остановочные павильоны

Тип 1 – DMA-19 RT-Новосибирск



Тип 2 – Life RT-Новосибирск



Остановки «ДиМедиа» могут быть оборудованы системами навигации, оповещения о прибытии транспорта, кнопками вызова экстренных служб, камерами видеонаблюдения, Wi-Fi точками доступа и USB-зарядками. Предусмотрено яркое и энергоэффективное LED-освещение внутреннего пространства.

Комплектация

Рекламная конструкция Ситиформат 1,2 × 1,8 м

Обе стороны Ситиформата могут оснащаться рекламно-информационными носителями, а именно: статическим постером, роллерной системой SSS-55 (Smart Scrolling System), умной подсветкой постеров Smart LED, LED-дисплеем или LCD-панелью яркостью до 3 000 кд/м².

Варианты комплектации

Ситиформат павильона может комплектоваться различными рекламными носителями:



Статика
1 постер



Скроллер
до 6 постеров



Скроллер
и умная подсветка
до 6 постеров



LED-дисплей



LCD-дисплей

Информационно-навигационный модуль

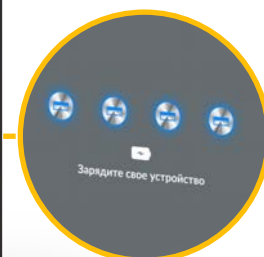
Оснащается LCD-дисплеем с тачскрином, «тревожной» кнопкой и USB-зарядками. Предусмотрено опциональное оборудование для проверки и пополнения транспортных карт. Дисплей может отображать любой интерактивный контент, например карту города с поиском оптимальных маршрутов или ближайшее время прибытия транспорта. Стандартная диагональ дисплея 43 дюйма. 4К-разрешение позволяет вести трансляцию социальных и рекламных роликов. На дисплей можно вывести дату, время и погоду. Возможна установка сторонних приложений.



Белое стекло



Чёрное стекло

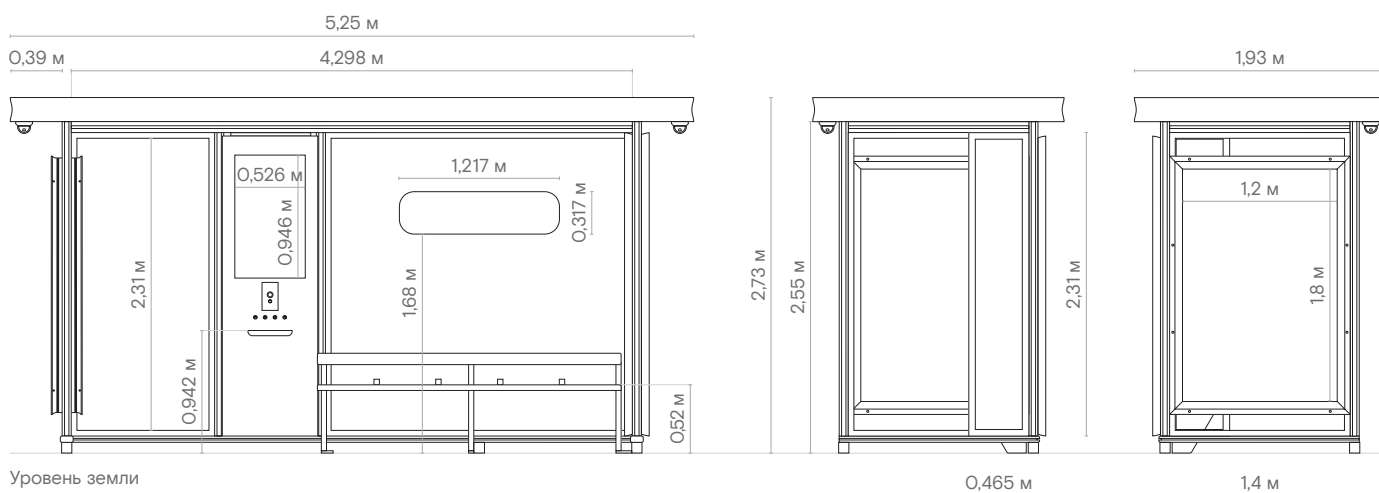


Тип 1 – DMA-19 RT-Новосибирск





Тип 1 – DMA-19 RT-Новосибирск



Тип 1 – DMA-19 RT-Новосибирск



Рис. 1, ракурс 1



Рис. 1, ракурс 2

Тип 1 – DMA-19 RT-Новосибирск

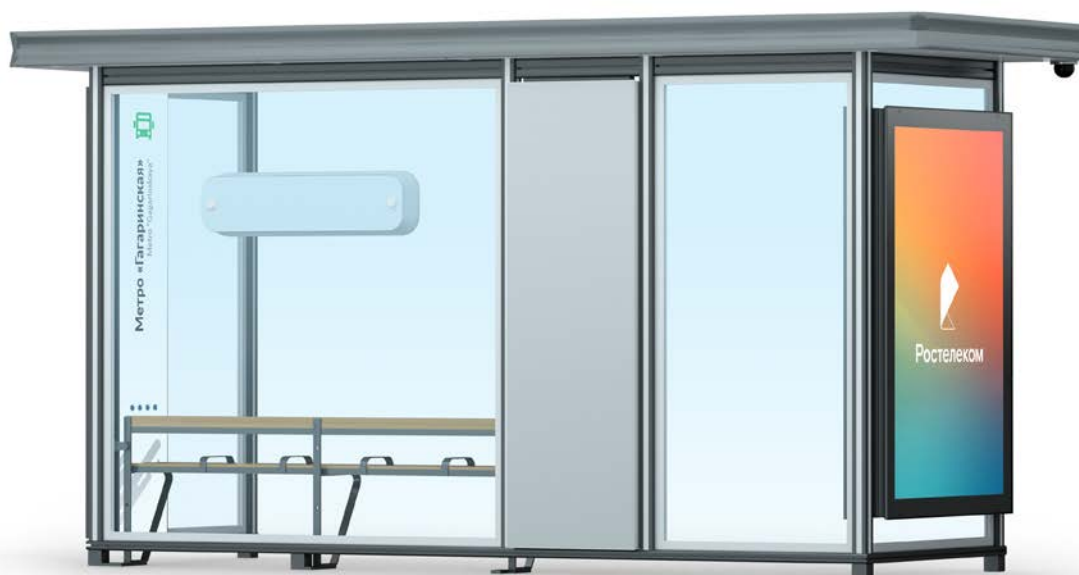


Рис. 2, ракурс 1



Рис. 2, ракурс 2

Открытый остановочный павильон DMA-19 RT-Новосибирск

Характеристики

Компьютер и Wi-Fi роутер	✓
Тревожная кнопка «112» с видеосвязью	✓
Система мониторинга оборудования	✓
Обрамление крыши	Алюминиевый профиль сложного поперечного сечения с термообработкой T6
Устройство крыши	Цельный несущий контур с равномерно распределенными консолями (шпангоутами) и продольными перегородками
Обшивка потолка	Алюминиевая композитная панель со скрытым способом фиксации
Стеклодержатели	Универсальные стеклодержатели линейного типа
Панель отображения информации (LCD)	Диагональ – 43", яркость LCD-матрицы – 3 000 кд/м ² , разрешение – 1920 × 1080 (Full HD), сенсорный ввод
Источник бесперебойного питания	Защита: от перегрузки, от высоковольтных импульсов и от короткого замыкания
Система освещения	Светодиодные светильники в количестве 3 ед.
Система видеонаблюдения	IP-камеры с 4 МП (16x цифровое увеличение, уведомление о тревоге)
Стекланные стенки холодного модуля	Закалённый триплекс 8 мм
Короб с названием остановки	Монохромное табло
Корпус интерактивного модуля	Алюминиевый короб с алюминиевой створкой
Скамейка	Пластиковый брус + стальные разделители мест для сидения
Покраска металлических частей	Грунтовка и порошковое покрытие
Рекламный носитель Лайтбокс	Статичное изображение (1 постер), алюминиевый профиль «Премиум»
Покрытие крыши	Профилированный стальной лист 0,8 мм

Характеристики остановочного павильона

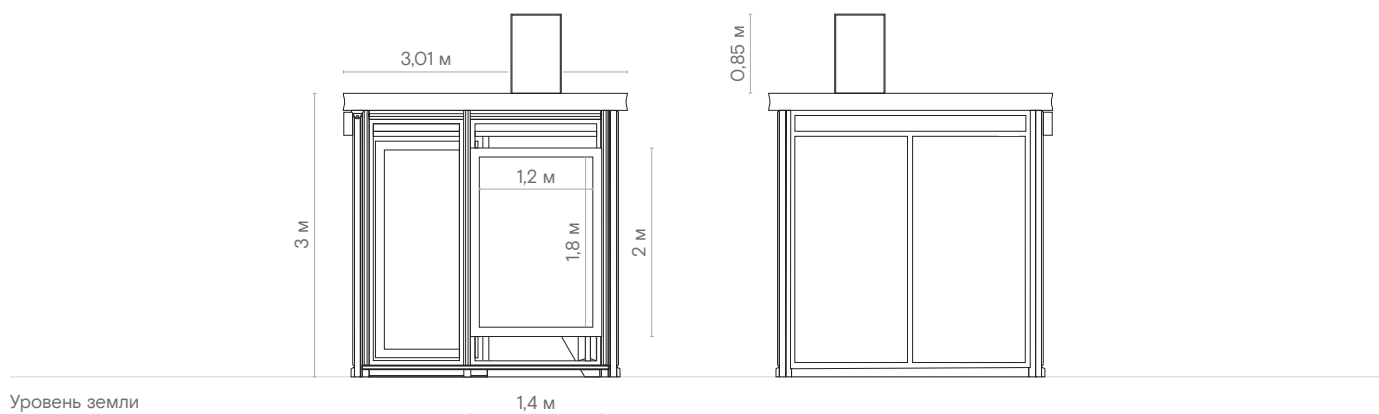
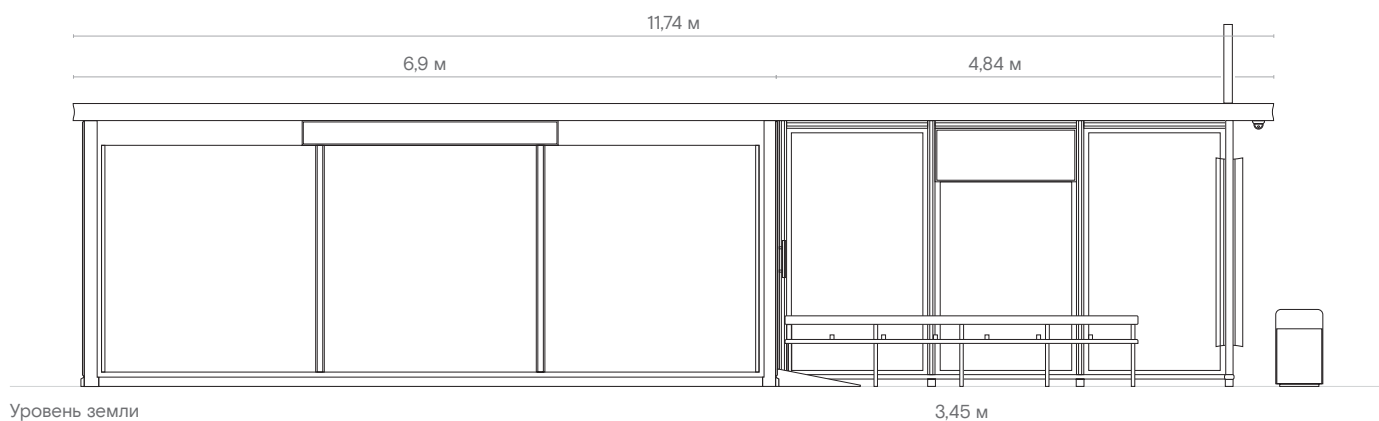
Общий габаритный размер, Ш × В × Г	5250 × 2730 × 1930 мм
Остекление холодного модуля	Калёное стекло 8 мм
Внутренний размер по глубине	1485 мм
Площадь внутри павильона	6,5 м ²

Тип 2 – Life RT-Новосибирск





Тип 2 – Life RT-Новосибирск



Тип 2 – DMA-19 RT-Новосибирск

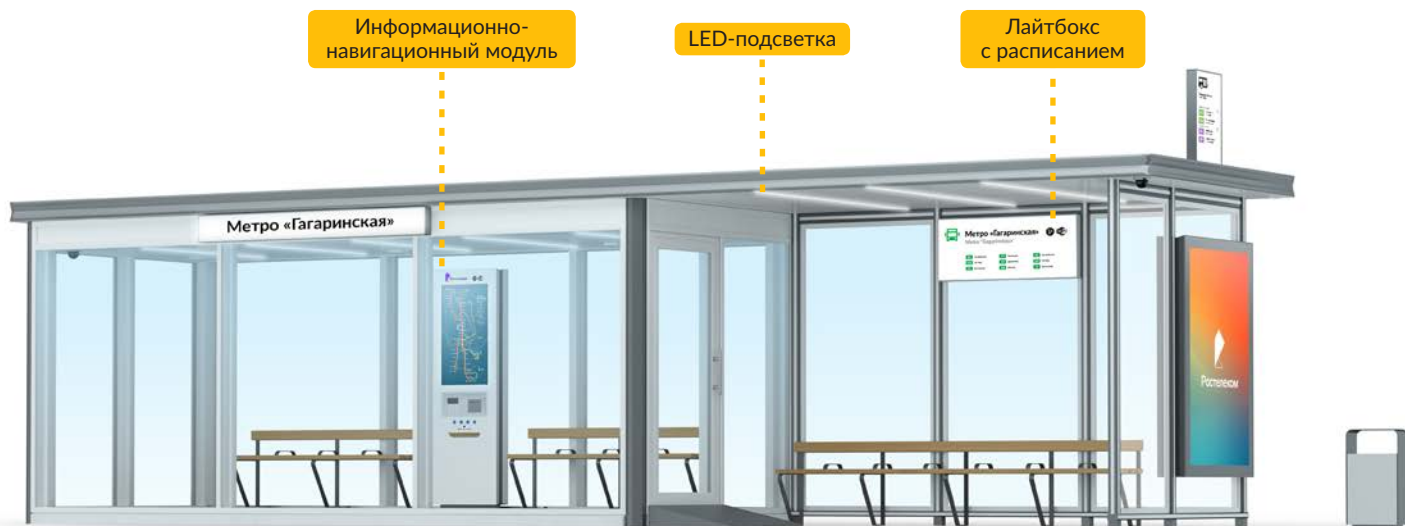


Рис. 3, ракурс 1

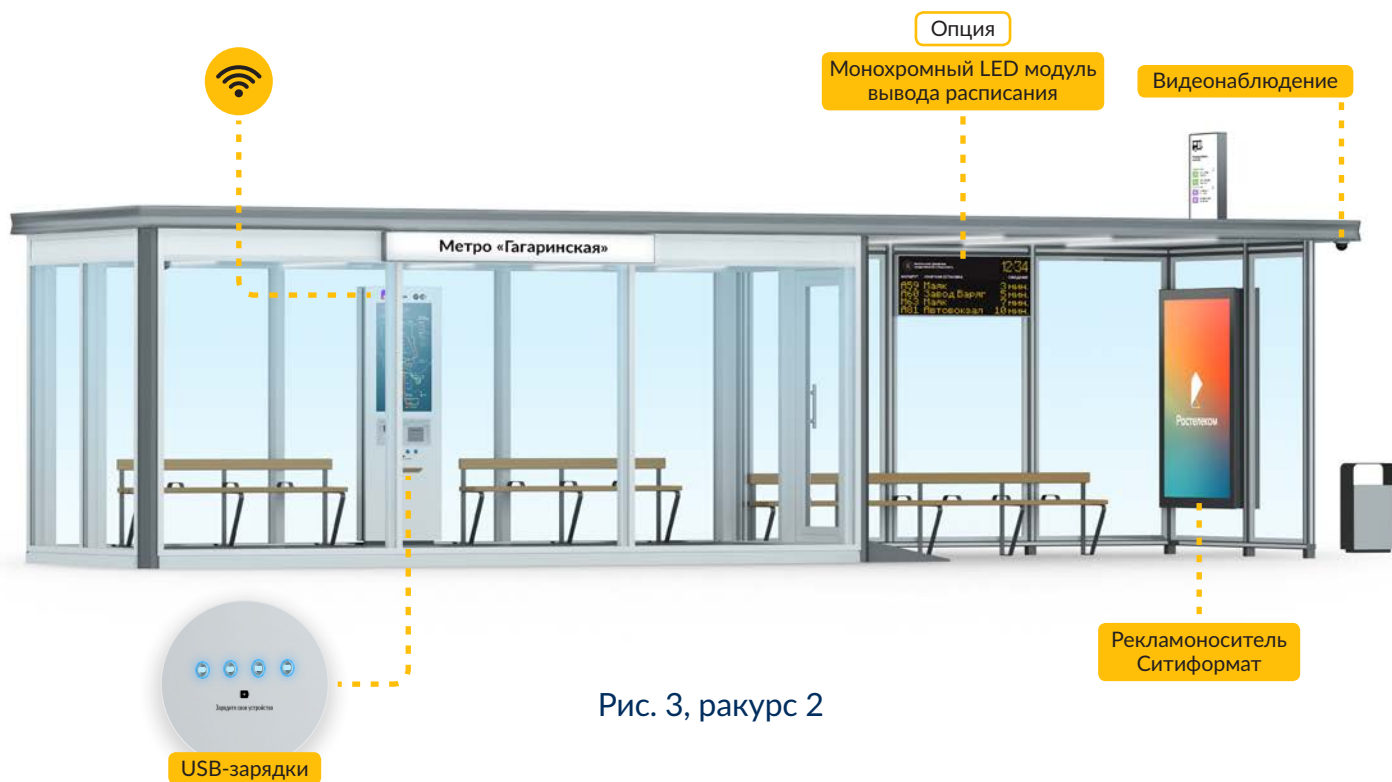


Рис. 3, ракурс 2

Тип 2 – DMA-19 RT-Новосибирск

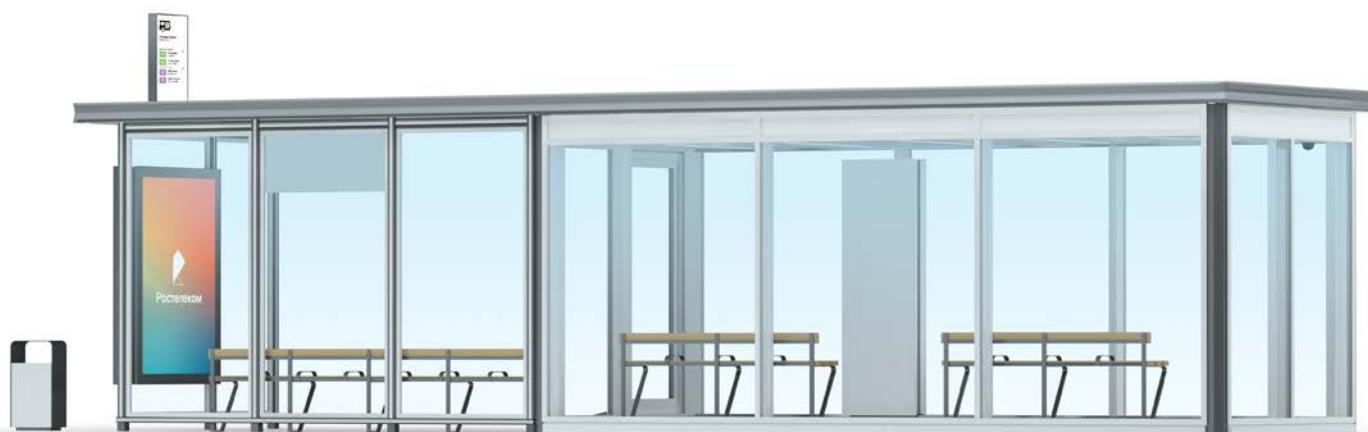
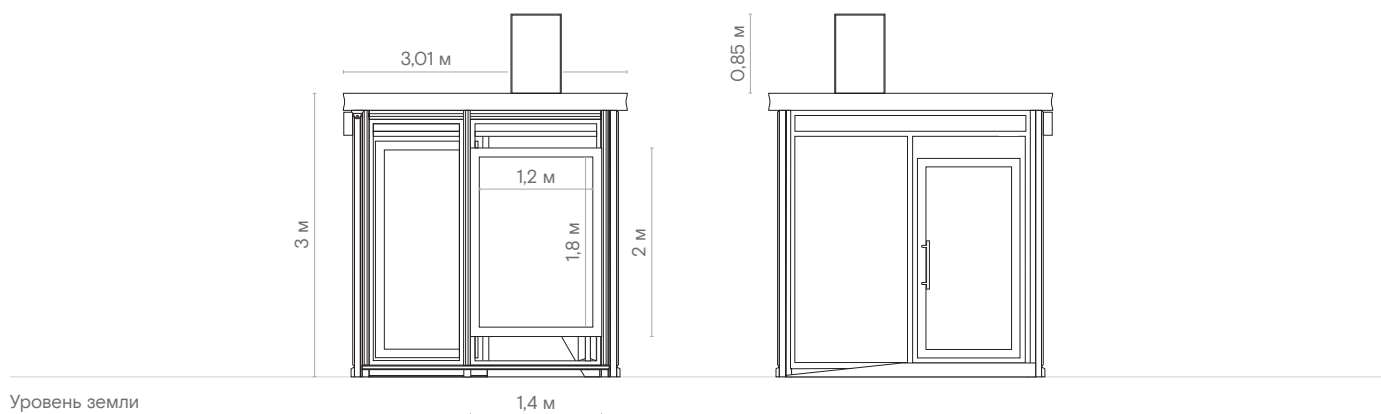


Рис. 4, ракурс 1



Рис. 4, ракурс 2

Тип 3 – Life RT-Новосибирск (версия с окном для продажи)



Тёплый остановочный павильон DMA-19 RT-Новосибирск

Характеристики тёплого модуля



Устройство каркаса	Стальной каркас модульного типа – сборно-разборная конструкция (каркас разбит по секциям: основание, боковые стенки, крыша)
Обрамление крыши	Алюминиевый профиль сложного поперечного сечения с термообработкой T6
Обрамление цоколя	Алюминиевая композитная панель толщиной 3 мм
Стеклопакеты	Алюминиевые
Стекланные стенки тёплого модуля	Двухкамерный звукоизоляционный стеклопакет, стекло – сырое
Устройство крыши	Цельный несущий контур с равномерно распределенными консолями (шпангоутами) и продольными перегородками. Двухуровневая структура крыши теплого модуля.
Внутренний декор	Стойки каркаса обработаны антикоррозийным покрытием. Выполнена облицовка стоек каркаса пластиковыми либо композитными панелями.
Покрытие пола	Коммерческий линолеум – укладка на ЦСП листы (износостойкий, пожароустойчивый, влагостойкий)
Обшивка потолка	Алюминиевая композитная панель со скрытым способом фиксации
Система охлаждения	Кондиционер
Система обогрева	Инфракрасный нагревательный элемент, тепловая завеса
Система освещения	Светодиодные светильники в количестве 6 ед.
Покраска металлических частей	Грунтовка и порошковое покрытие
Покрытие крыши	Профилированный стальной лист 0,8 мм
Рекламный носитель Лайтбокс	Статичное изображение (1 постер), алюминиевый профиль «Премиум»

Тёплый остановочный павильон DMA-19 RT-Новосибирск

Характеристики открытого модуля



Компьютер и Wi-Fi роутер	✓
Тревожная кнопка «112» с видеосвязью	✓
Система мониторинга оборудования	✓
Обрамление крыши	Алюминиевый профиль сложного поперечного сечения с термообработкой T6
Устройство крыши	Цельный несущий контур с равномерно распределенными консолями (шпангоутами) и продольными перегородками
Обшивка потолка	Алюминиевая композитная панель со скрытым способом фиксации
Стеклодержатели	Универсальные стеклодержатели линейного типа
Панель отображения информации (LCD)	Диагональ — 43", яркость LCD-матрицы — 3 000 кд/м ² , разрешение — 1920 × 1080 (Full HD), сенсорный ввод
Источник бесперебойного питания	Защита: от перегрузки, от высоковольтных импульсов и от короткого замыкания
Система освещения	Светодиодные светильники в количестве 3 ед.
Система видеонаблюдения	IP-камеры с 4 МП (16х цифровое увеличение, уведомление о тревоге)
Стекланные стенки холодного модуля	Закалённый триплекс 8 мм
Короб с названием остановки	Монохромное табло
Корпус интерактивного модуля	Алюминиевый короб с алюминиевой створкой
Скамейка	Пластиковый брус + стальные разделители мест для сидения
Покраска металлических частей	Грунтовка и порошковое покрытие
Покрытие крыши	Профилированный стальной лист 0,8 мм

Характеристики остановочного павильона

Общий габаритный размер, Ш × В × Г	11740 × 3000 × 3010 мм
Габаритные размеры тёплого модуля, Ш × В × Г	6900 × 3000 × 3010 мм
Габаритные размеры холодного модуля, Ш × В × Г	4840 × 3000 × 3010 мм
Остекление тёплого модуля	Однокамерный (4+10+4)
Остекление холодного модуля	Стекло Триплекс (4+4)
Площадь внутри тёплого павильона	18 м ²
Площадь внутри холодного павильона	12 м ²

Остановочный павильон DMA-1910

Комплектация «Тюмень Тип 1»

Остановочный павильон

Каркас — алюминиевый профиль; стенки павильона — закалённое стекло 8 мм; крыша павильона — алюминиевый лист/профнастил; LED-подсветка в потолке; лавочка

Модуль рекламный Ситиформат 1,2 × 1,8 м, статика/статика

Доступен любой вариант оборудования Ситиформата: светодиодный экран, статика или скроллер

Модуль навигационный с touch screen

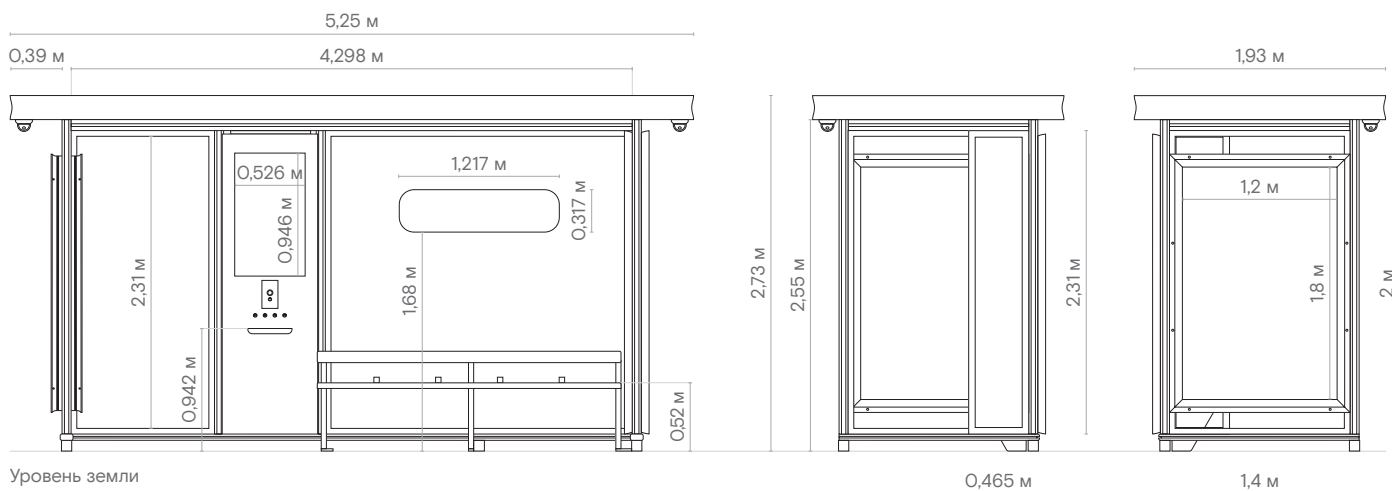
LCD box 32", 24/7, горизонтальный, яркость до 3 000 кд/м²

Панель с USB зарядкой, 4 порта

Световой короб и панель с USB зарядкой, 4 порта

Система видеонаблюдения, 2 камеры

Стоимость рассчитана по курсу 71 руб./доллар. Итоговая стоимость может быть скорректирована по действующему курсу ЦБ РФ на день заключения договора.



Остановочный павильон DMA-1909-1

Комплектация «Тюмень Тип 2»

Остановочный павильон

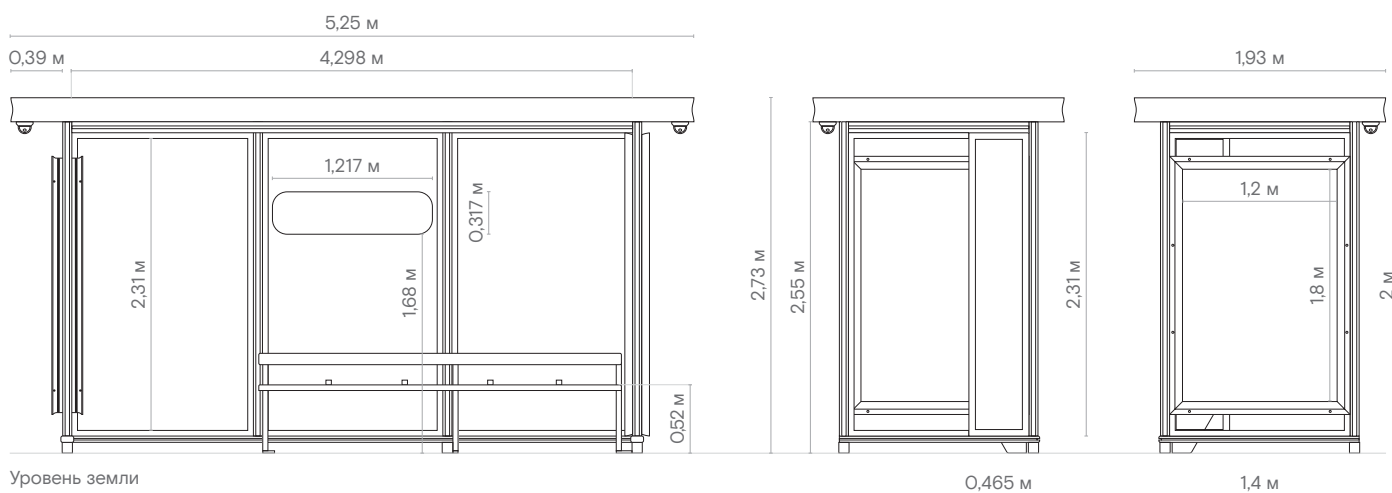
Каркас — алюминиевый профиль; стенки павильона — закалённое стекло 8 мм; крыша павильона — алюминиевый лист/профнастил; LED-подсветка в потолке; лавочка

Модуль рекламный Ситиформат 1,2 × 1,8 м, статика/статика

Доступен любой вариант оборудования Ситиформата: светодиодный экран, статика или скроллер

Световой короб с обозначением остановки

Стоимость рассчитана по курсу 71 руб./доллар. Итоговая стоимость может быть скорректирована по действующему курсу ЦБ РФ на день заключения договора.



Остановочный павильон DMA-1909-1

Комплектация «Тюмень Тип 3»

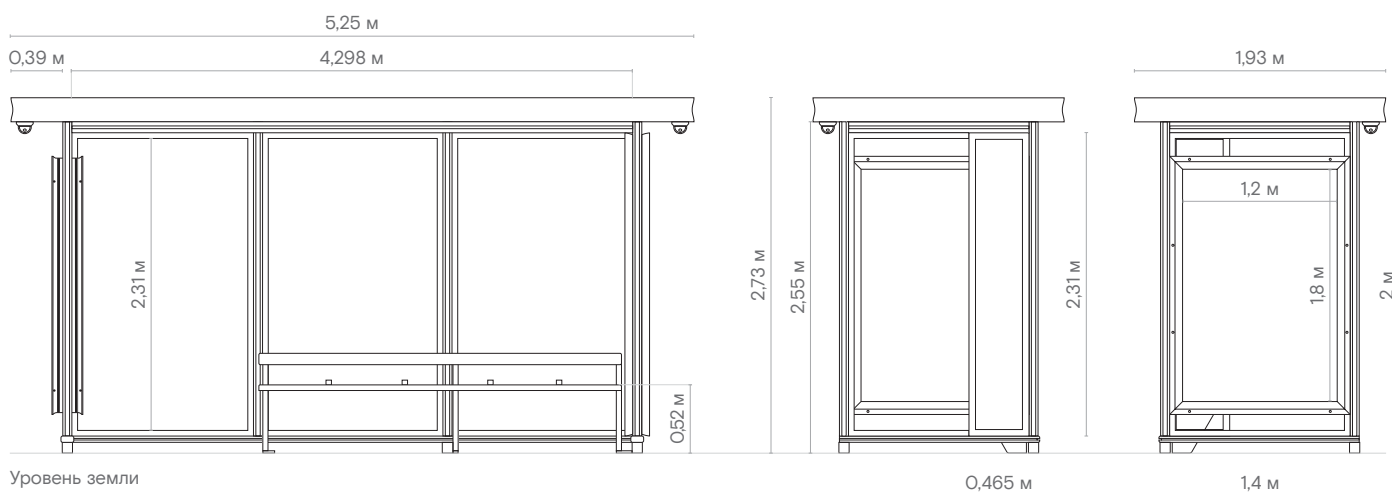
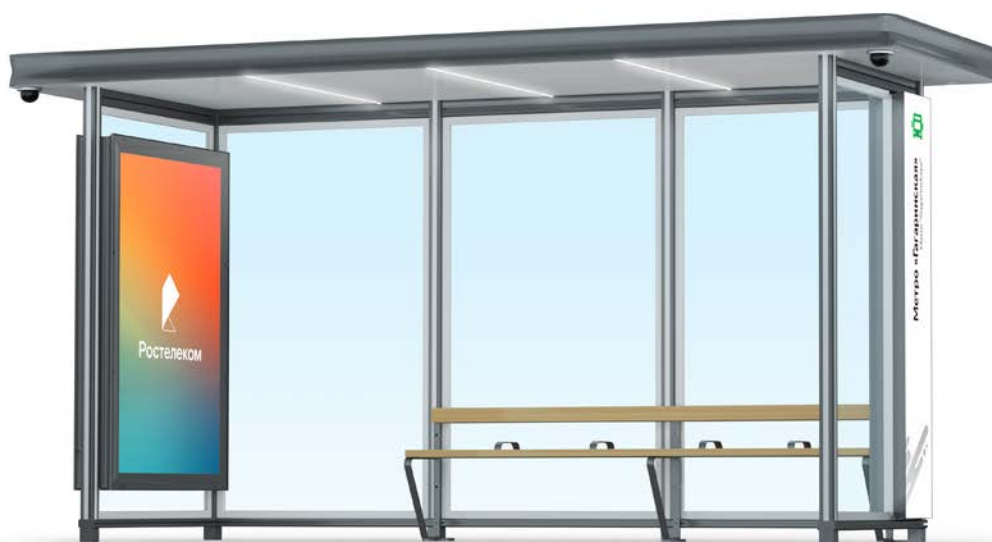
Остановочный павильон

Каркас — алюминиевый профиль; стенки павильона — закалённое стекло 8 мм;
крыша павильона — алюминиевый лист/профнастил; LED-подсветка в потолке; лавочка

Модуль рекламный Ситиформат 1,2 × 1,8 м, статика/статика

Доступен любой вариант оборудования Ситиформата: светодиодный экран, статика или скроллер

Стоимость рассчитана по курсу 71 руб./доллар. Итоговая стоимость может быть скорректирована по действующему курсу ЦБ РФ на день заключения договора.



Интерактивные стелы

Сторона А

Сторона Б



Тип 1

Тип 2

Тип 3

Конструкция Пилон

Каркас — сталь, алюминиевый профиль;
Лицевая часть — стекло триплекс 8 мм;
Облицовка опоры — ABS пластик;
Система вентиляции и обогрева конструкции с термодатчиками для автоматической регулировки температуры внутри конструкции.

- 1 Модуль оповещения о прибытии транспорта
LCD-32", 24/7, вертикальный, яркость до 3 000 кд/м²
- 2 Статическая реклама с внутренней подсветкой
- 3 Карта с внутренней подсветкой
- 4 Информационно-навигационный модуль с touch screen
LCD-32", 24/7, вертикальный, яркость до 3 000 кд/м²

Остановочные павильоны совместно с интерактивными стелами

